

## Ravintolalaitteet

### 700XP Jäähdytetty jalusta + 2 vetol. 1200mm - R290

KAPPALE # \_\_\_\_\_

MALLI # \_\_\_\_\_

NIMI # \_\_\_\_\_

SIS # \_\_\_\_\_

AIA # \_\_\_\_\_



371290 (E7TTAECOMIN)

Jäähdytetty jalusta kahdella  
GN 1/1 vetolaatikostolla,  
lämpötilansäätö -2...+10°C -  
R290

### Lyhyt spesifikaatio

#### Kapp. Nro.

Jäähdytetty jalusta kahdella GN 1/1 vetolaatikostolla, lämpötilansäätö  
-2...+10°C

### Ominaisuudet

- Sulatus ja automaattinen lauhdeveden haihdutus: lauhdevesi haihtuu automaattisesti vesisäiliön sähkövastuksen ansiosta.
- GN yhteensopiva
- Suunniteltu XP sarjan laitteille, esim. parilan tai grillin jalustaksi
- Laite voidaan helposti asentaa muiden 700XP-pöytämallien alle.
- Lämpötilansäätö -2°C...+10°C, soveltuu niin lihan, kalan kuin meijerituotteidenkin säilytykseen.
- Tehokas puhallusjäähdytys takaa tasaisen kylmän jakautumisen.
- Suorakulmaiset sivureunat varmistavat, että laitteiden väliin ei synny rakoja eikä mahdollisia likataskuja.

### Rakenne

- Ulkopaneelit on valmistettu ruostumattomasta teräksestä ja käsitelty Scotch Britellä täyttäen siten korkeimmat hygieniastandardien vaatimukset.
- Integroitu kylmäkoneikko
- Kaikkiin komponentteihin pääsy edestä, helppo huoltaa.
- [NOT TRANSLATED]

### Vastuullisuus

- CFC ja HCFC vapaa (ekologinen kylmäaine: R290)

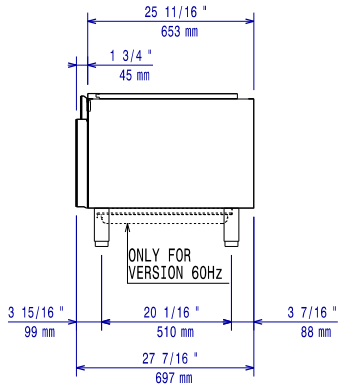


### Lisävarusteet

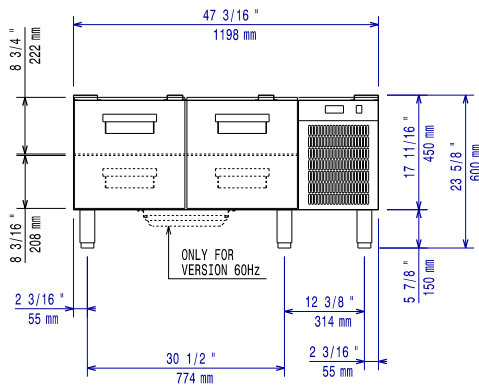
- Jalkasarja laipalla PNC 206136
- Potkupelti 1200mm, valuasennus PNC 206151
- Potkulista 1200 mm PNC 206178
- Jalkasarja, 4 kpl, valuasennus PNC 206210
- Paneeli huoltokanavaan, 2 kpl, pöytämallit jalustalla PNC 206248
- Potkupelti sivulle, 2 kpl - 700XP PNC 206249
- Potkupeltipari valuasennukseen PNC 206265
- 2 vetolaatikkoa jäähdytettyyn jalustaan PNC 206351
- Takapaneeli - 1200mm (700/900) PNC 206376
- Pyöräsarja 6 pyörää - 3 kääntyvää jarruilla PNC 206432
- 2 kpl sivupeitelevyt 700x700 mm PNC 216000

HYVÄKSYNTÄ: \_\_\_\_\_

Edestä

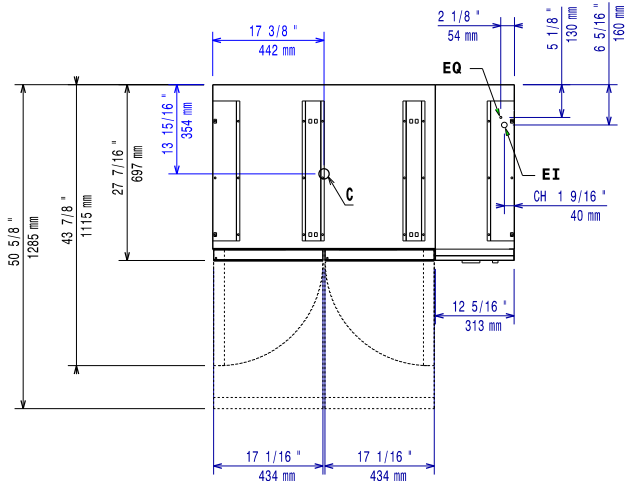


Sivulta



EI = Sähköliitäntä

Päältä



### Sähkö

|                        |                       |
|------------------------|-----------------------|
| Jännite:               | 220-230 V/1N ph/50 Hz |
| Esiaseennettu:         |                       |
| Liitäntäteho, maksimi: | 0.4 kW                |
| Kokonaisteho:          | 0.4 kW                |
| Liitäntätyyppi:        | CE-SCHUKO             |

### Avaintieto

|                     |                     |
|---------------------|---------------------|
| Ulkomitat, leveys:  | 1200 mm             |
| Ulkomitat, syvyys:  | 700 mm              |
| Ulkomitat, korkeus: | 600 mm              |
| Nettopaino:         | 95 kg               |
| Kuljetuspaino:      | 101 kg              |
| Kuljetuskorkeus:    | 800 mm              |
| Kuljetusleveys:     | 820 mm              |
| Kuljetussyvyys:     | 1260 mm             |
| Kuljetustilavuus:   | 0.83 m <sup>3</sup> |
| Kapasiteetti:       | 120 L               |

### Vastuullisuus

|                     |       |
|---------------------|-------|
| Kylmäaineen tyyppi: | R290  |
| Jäähdytysteho:      | 226 W |
| Kylmäaineen paino:  | 85 g  |